

Guarda View Glass

Sistema de guarda-corpos minimalista que combina uma estética vanguardista com as máximas exigências de segurança.

Trata-se de um sistema em "U" desenhado para alojar vidro de segurança laminado temperado e que pode ser instalado tanto sobre a laje como na testa desta.

O sistema View Glass resiste a uma carga de 1,0 kN/m aplicada a 1,1 metros da zona inferior. Por tanto, de acordo com o Eurocódigo 1, está apto para ser aplicado nas zonas A, B, C1, C2, C3, C4 e E.



Guarda View Glass

Possibilidades

- Montagem sobre laje
- Montagem na testa da laje

Acabamentos

- Lacagem a cores (RAL, salpicados e rugosos)
- Lacagem imitação madeira
- Lacagem anti-bacteriana
- Anodizado

Altura máxima

1.100 mm.

Ensaio segundo as normas UNE 85237:1991, UNE 85.238:1991 e UNE 85240:1990 e requisitos estabelecidos no Eurocódigo 1 segundo a EN 1991-1-1:2003 /AC:2010

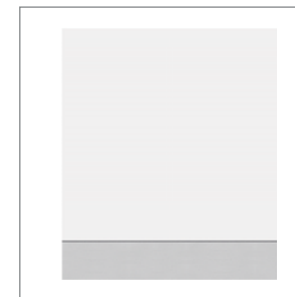
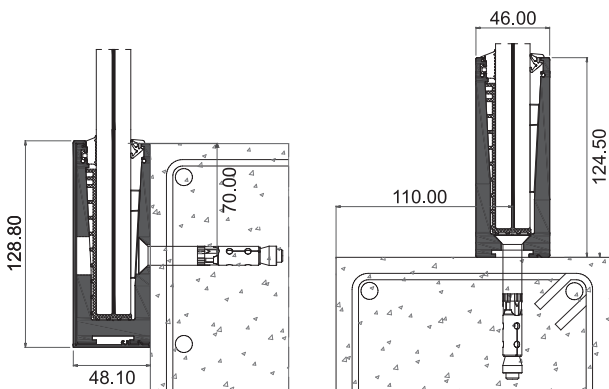
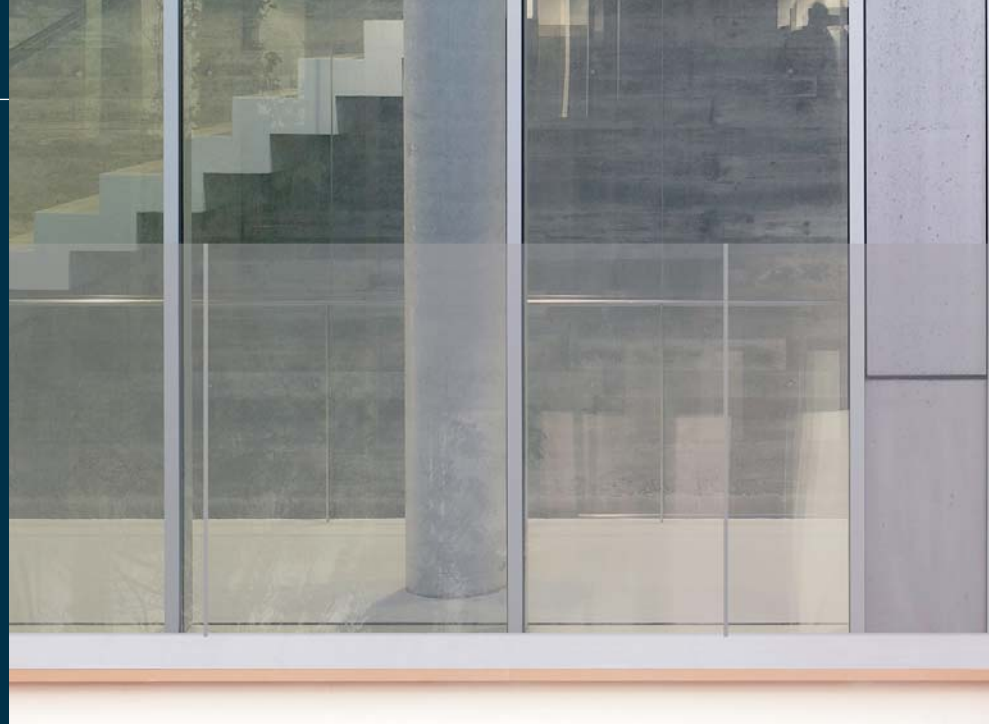
- 1 - Ensaio estático horizontal do interior para o exterior.
- 2 - Ensaio estático horizontal do exterior para o interior.
- 3 - Ensaio dinâmico com corpo mole.
- 4 - Ensaio dinâmico com corpo duro.
- 5 - Verificação das especificações do Eurocódigo 1 segundo a tabela 6.12 para as classes de uso de 1kN/m.

CLASSIFICAÇÃO SEGUNDO A UNE 85240:1990:

Classe A-EXCELENTE

Ensaio de referência para guarda-corpos de alumínio extrudido e vidro, aplicado na testa da laje, de dimensões totais desde o nível do pavimento de 1100mm. (H) x 1500mm. (L)

Ensaio de referência para guarda-corpos de alumínio extrudido e vidro, aplicado sobre a laje, de dimensões totais desde o nível do pavimento de 1100mm. (H) x 1500mm. (L)



Vidro

VIDRO	
COMPOSIÇÃO	TIPO
10 - 1.52 - 10	LAMINADO
8 - 1.52 - 8	
6 - 1.52 - 6	